

ORION RGB は RGB 高輝度 LED を搭載したラウンド型のコンパクトな LED ライトです。国際防水規格値 IP66(= 防雨構造) を有する軽量・コンパクトなデザインは、屋内外を問わず、あらゆる環境下でとても容易に使用することが可能です。

ORION RGB はビームアングルを 3 つのオプションレンズによって選択することが可能です。また、3 色 (赤 / 緑 / 青) の LED を光源として搭載していることにより、あらゆる色の光を照射することが可能です。



ORION RGB 本体仕様

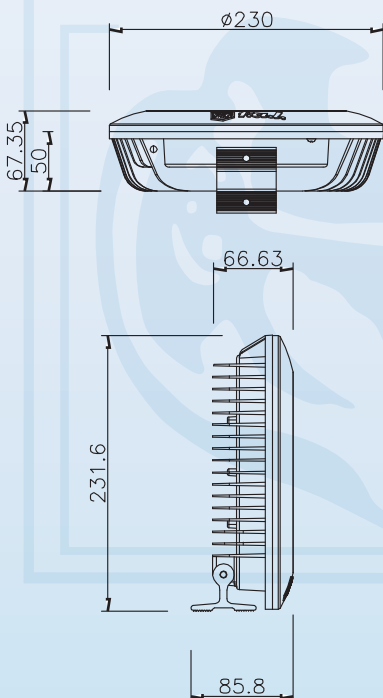
ORION RGB	
光源	高輝度 1W LED × 18 (R=6, G=6, B=6)
寿命	約 70,000 時間
ビームアングル	10° / 30° / 45° (ご注文時に選択) ^{*1}
カラーミックス	RGB カラーミックスにより 1,670 万色照射可能 ^{*2}
制御	DMX512 信号 ^{*3} / スタンドアロン
制御チャンネル数	4 チャンネル
機能	0 ~ 100% 調光 / ストロボ ^{*2}
電源	専用 LED パワーボックス ^{*3}
LED/パワーボックスへの接続数(最大)	6 台
ボディ	アルミニウム製耐傷グレー焼付塗装 IP66 防雨構造
使用環境	周囲温度 = -20℃ ~ 40℃ 周囲湿度 = 0 ~ 95%(結露しないこと)
消費電力	30W
外形寸法	W230 × D86 × H232 mm
重量	2.8kg

LED パワーボックス仕様

LED パワーボックス	
入力	AC100 ~ 200V, 50/60Hz
最大出力	180W
ボディ	アルミニウムダイキャスト製耐傷グレー焼付塗装 IP66 防雨構造
使用環境	周囲温度 = -20℃ ~ 40℃ 周囲湿度 = 0 ~ 95%(結露しないこと)
外形寸法	W275 × D238 × H93 mm
重量	4.5kg



*1: レンズは交換可能。 *2: LED パワーボックスが必要。 *3: オプション。



チャンネル表

チャンネル1	赤
チャンネル2	緑
チャンネル3	青
チャンネル4	調光 / ストロボ

