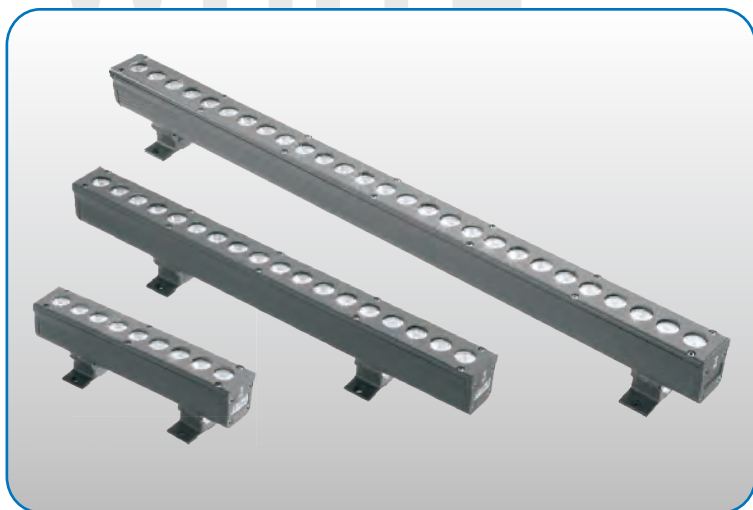


ANTARES WHITE シリーズは高輝度白色 LED を搭載したバータイプの間接照明に適した LED ライトです。

国際防水規格値 IP66(= 防雨構造) を有する 3 つの長さのラインナップは、屋内外を問わず、あらゆる環境下で使用することが可能です。ANTARES WHITE シリーズはビームアングルを 3 つのオプションレンズによって選択することが可能であり、更に、外部 DMX512 信号により 3,000K ~ 6,500K の色温度を選択することが可能です。



ANTARES WHITE CTCシリーズ 本体仕様

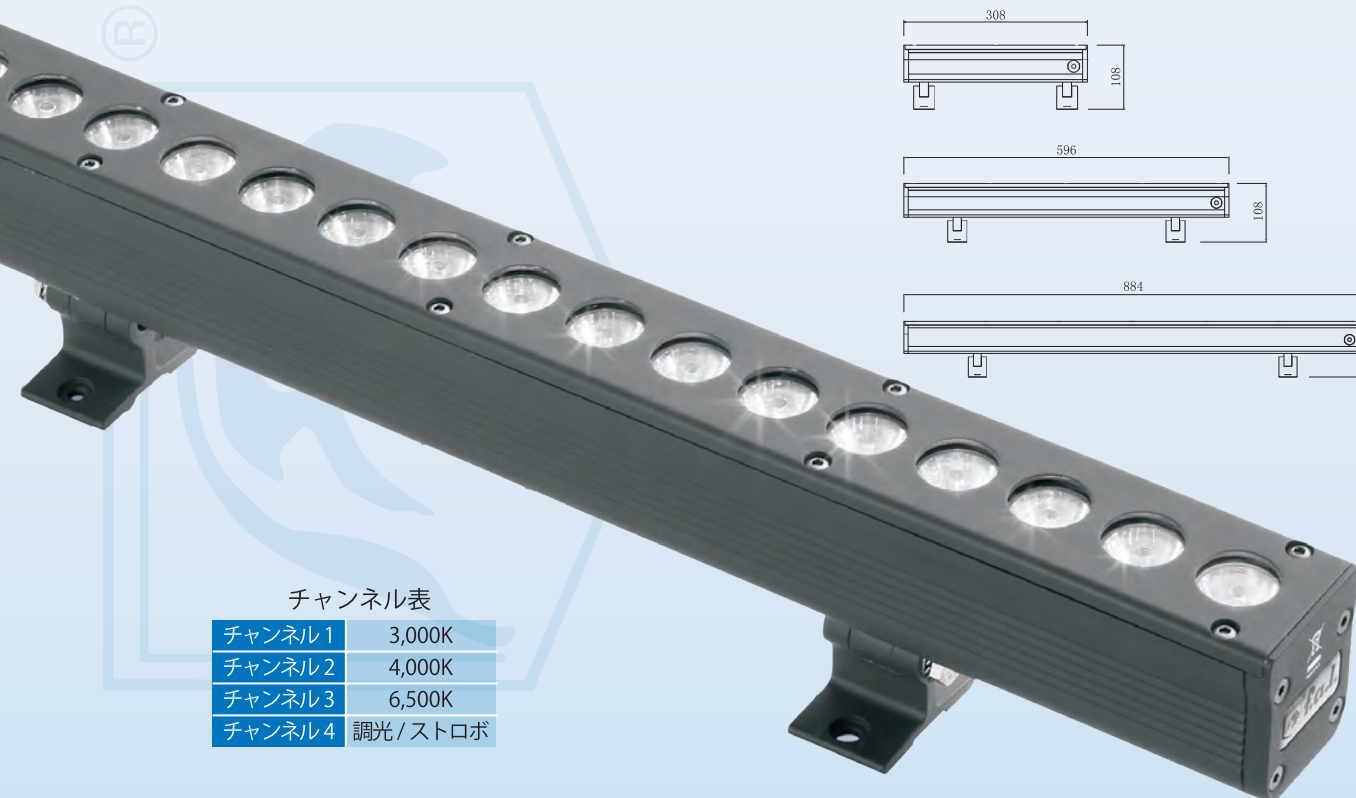
	ANTARES WHITE CTC 9	ANTARES WHITE CTC 18	ANTARES WHITE CTC 27
光源	高輝度 3W LED × 9	高輝度 3W LED × 18	高輝度 3W LED × 27
寿命	約 7,000 時間		
ビームアングル	10° / 30° / 45° (ご注文時に選択) ^{*1}		
色温度	外部 DMX512 信号により 3,000K ~ 6,500K まで選択可能 ^{*2}		
外部制御	DMX512 信号 / リモートコントローラ ^{*3}		
制御チャンネル数	4 チャンネル		
機能	0 ~ 100%調光 / ストロボ ^{*2}		
電源	専用 LED パワーボックス ^{*3}		
LED/パワーボックスへの接続数(最大)	6 本		4 本
ボディ	アルミニウム製耐傷グレー焼付塗装 IP66 防雨構造		
使用環境	周囲温度 = -20℃ ~ 40℃ 周囲湿度 = 0 ~ 95%(結露しないこと)		
消費電力	39W	66W	93W
外形寸法	W308×D55×H108 mm	W596×D55×H108 mm	W884×D55×H108 mm
重量	1.35kg	2.30kg	3.30kg

LEDパワーボックス仕様

	LED パワーボックス
入力	AC100 ~ 200V, 50/60Hz
最大出力	180W
ボディ	アルミニウムダイキャスト製耐傷グレー焼付塗装 IP66 防雨構造
使用環境	周囲温度 = -20℃ ~ 40℃ 周囲湿度 = 0 ~ 95%(結露しないこと)
外形寸法	W275×D238×H93 mm
重量	4.5kg



*1: レンズは交換可能。 *2: LED/パワーボックスが必要。 *3: オプション。



チャンネル表

チャンネル1	3,000K
チャンネル2	4,000K
チャンネル3	6,500K
チャンネル4	調光 / ストロボ

