



GOBOCLIP MK3 / ゴボクリップ MK3

雨天でもそのまま使用できる全天候型=IP65のとてもコンパクトなゴボクリップは、屋外のサイン効果の可能性を拡大します。また、グレー色ボディのゴボクリップはどんな場所への設置にも違和感なくマッチします。

電球には、演色性が高く寿命も長いセラミックメタルハライド150W電球を採用し、どんなグラフィックデザインやロゴでも明るく綺麗に投影します。

光学システムにはズームレンズを搭載し、投影距離に関わらずイメージサイズの大きさを調節することが可能です。

ゴボクリップは、本体のディップスイッチで、イメージの停止・回転、回転方向・スピードを簡単に設定することができるスタンドアロンモードを搭載しています。また、DMX-512信号によって外部コントローラから上記の動作をコントロールすることも可能です。

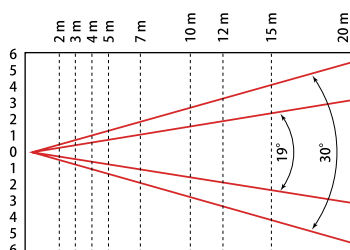
ゴボクリップは、屋内外を問わず、あらゆる空間で今までにないアイキャッチ、サイン効果を発揮します。



製品仕様

- **電球**
セラミックメタルハライド150W電球 CDM-SA/T 150
光束: 12,900 lm / 色温度: 4,200K
平均寿命: 6,000~9,000時間
- **光学グループ**
アルミニウム製パラボリック反射鏡
ガラス製レンズ×2枚
19~30°の範囲でズーム可能(手動)
- **イメージマット**
ゴボ(金属製もしくはガラス製)×1枚
直径53.3mm(イメージサイズ: φ38mm)
- **イメージの動き**
 - ① 停止
 - ② 右回転(4段階スピード)
 - ③ 左回転(4段階スピード)
 - ④ ランダム回転(スタンドアロン時のみ)
- **外部制御**
DMX-512信号にて外部制御可(1ch)
- **定格**
AC100V, 50Hzもしくは60Hz, 2.42A
AC200V, 50Hzもしくは60Hz, 1.27A
安定器は本体に内蔵
- **消費電力**
200W
- **保護回路**
ヒューズ: 6.3A(100V仕様) / 3.15A(200V仕様)
- **ハウジング**
材質: アルミニウムダイキャスト製
塗装: グレー耐傷塗装
- **防水性**
国際防水規格値=IP65(防雨構造)
- **外形寸法**
W305 × D440 × H480 mm
- **重量**
11.3 kg(100V仕様) / 10.3 kg(200V仕様)

照度データ



	2 m	3 m	4 m	5 m	6 m	7 m	10 m	15 m	20 m
19°	4,063 Lux φ0.67 m	1,806 Lux φ1.00 m	1,016 Lux φ1.34 m	650 Lux φ1.68 m	332 Lux φ2.34 m	163 Lux φ3.35 m	113 Lux φ4.0 m	73 Lux φ5.0 m	41 Lux φ6.7 m
30°	2,500 Lux φ1.00 m	1,112 Lux φ1.60 m	625 Lux φ2.20 m	400 Lux φ2.70 m	204 Lux φ3.75 m	100 Lux φ5.56 m	70 Lux φ6.43 m	45 Lux φ8.04 m	25 Lux φ10.78 m



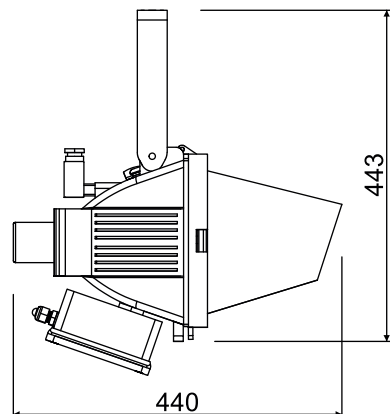
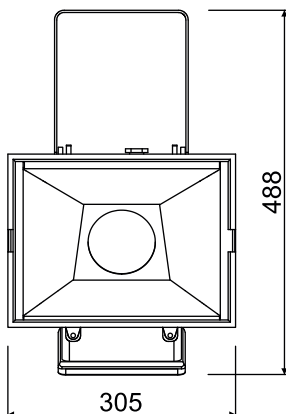
CDM
150W
6,000h

GOBO
x 1

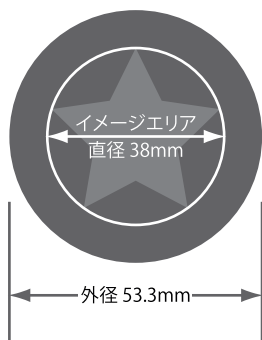
GOBO

DMX

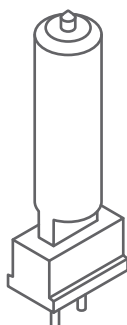
サイズ



ゴボサイズ



電球



セラミックメタルハライド電球 150W

型 名 : CDM-SA/T 150

光 束 : 12,900 lm

色 温 度 : 4,200 K

平均寿命 : 6,000~9,000時間

口 金 : G12

