



GOBOSTORM / ゴボストーム GOBOSTORM PLUS / ゴボストーム プラス



IP65=全天候型のボディに高出力575Wメタルハライド電球を搭載したゴボストームは、1枚のゴボを装着し強い光でイメージを投影することができます。

ゴボストームをベースに多くの機能を付加したゴボストーム プラスは、5種類のイメージ投影に加え、8色のカラーチェンジャー、調光シャッター、4種類のプリズムレンズを搭載していることで、イメージの回転のみならず、いろいろな効果のイメージ投影をすることが可能です。

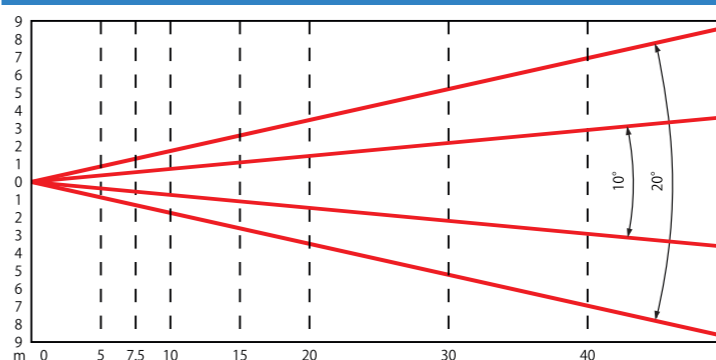
ゴボストームには、ゴボクリップ同様のディップスイッチによるスタンドアロン機能を搭載。

ゴボストーム プラスには、シーンタイムの設定も可能で、最大99シーンまで記憶できる液晶ディスプレイ付コントローラを内蔵しています。これにより、別途コントローラを用意することなく、さまざまなシーン演出を自動で行なうことが可能です。

ゴボストーム・ゴボストーム プラスは、その強い光と搭載される多くの機能により、今までにない新しい屋外でのサイン効果を遺憾なく発揮することでしょう。

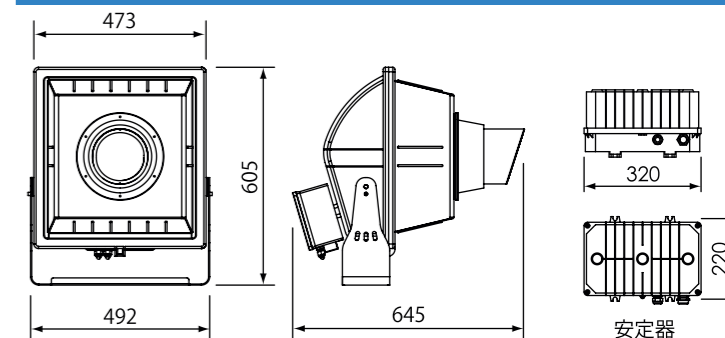


照度データ



	5 m	7.5 m	10 m	15 m	20 m	30 m	40 m	50 m
10°	5,200 Lux φ0.88 m	2,312 Lux φ1.30 m	1,300 Lux φ1.75 m	578 Lux φ2.63 m	325 Lux φ3.50 m	145 Lux φ5.25 m	82 Lux φ7.00 m	52 Lux φ8.75 m
20°	3,245 Lux φ1.76 m	1,443 Lux φ2.65 m	812 Lux φ3.53 m	361 Lux φ5.29 m	203 Lux φ7.05 m	91 Lux φ10.60 m	51 Lux φ14.10 m	33 Lux φ17.64 m

サイズ



安定器

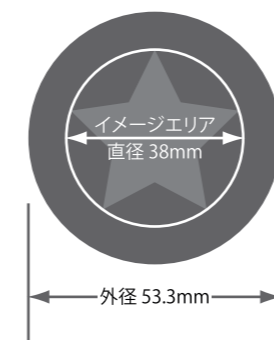
ゴボストーム 製品仕様

- 電球
メタルハライド575W電球 MSD575 (1,500~2,000時間)
- 光学グループ
アルミニウム製パラボリック反射鏡
コンデンサレンズ×1枚、先玉レンズ×1枚
ビーム角: 10°もしくは20°
- イメージマット
ゴボ(金属製もしくはガラス製)×1枚
直径53.3mm(イメージサイズ: φ38mm)
- イメージの動き
① 停止
② 右回転(4段階スピード)
③ 左回転(4段階スピード)
④ ランダム回転(スタンドアロン時のみ)
- 外部制御
DMX-512信号にて外部制御可(1ch)
- 定格
AC200V, 50Hzもしくは60Hz, 4.80A
安定器は本体と別置き
- 消費電力
700W
- ハウジング
材質: アルミニウムダイキャスト製
塗装: グレー耐傷塗装
- 防水性
国際防水規格値=IP65(防雨構造)*本体・安定器共に
- 重量
本体: 21.0 kg / 安定器: 10.0 kg

ゴボストーム プラス 製品仕様

- 電球
メタルハライド575W電球 MSD575 (1,500~2,000時間)
- 光学グループ
アルミニウム製パラボリック反射鏡
コンデンサレンズ×1枚、先玉レンズ×1枚
ビーム角: 10°もしくは20°
- イメージマット
ゴボ(金属製もしくはガラス製)×5枚
直径53.3mm(イメージサイズ: φ38mm)
- 特殊効果
8色+白 カラーホイール
ディマー(調光)・ストロボ兼用シャッター
効果レンズ(3面/5面プリズム・フロスト・3Dプリズム)
- 内蔵コントローラ
液晶画面付きシーンコントローラ
*最大4プログラム記憶可(1プログラム最大99シーン)
- 外部制御
DMX-512信号にて外部制御可(6ch)
- 定格
AC200V, 50Hzもしくは60Hz, 4.95A
安定器は本体と別置き
- 消費電力
730W
- ハウジング
材質: アルミニウムダイキャスト製
塗装: グレー耐傷塗装
- 防水性
国際防水規格値=IP65(防雨構造)*本体・安定器共に
- 重量
本体: 22.1 kg / 安定器: 10.0 kg

ゴボサイズ



電球



メタルハライド電球 575W

型 名: MSD 575

光 束: 43,000 lm

色 温 度: 6,000 K

平均寿命: 1,500~2,000時間

口 金: GX9.5

